

equil[®] 胰岛素泵用皮下留置针使用说明书

注意

本使用说明书仅适用于规格为皮下留置软针的皮下留置针使用。

1. 皮下留置软针型号标识

产品型号: HRN-S-60、HRN-S-90

型号命名规则说明:

HRN-S-AA

其中:

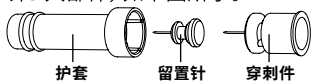
HRN-S表示皮下留置软针。

AA表示皮下留置软针的有效长度(例如:60表示6.0mm,90表示9.0mm)。

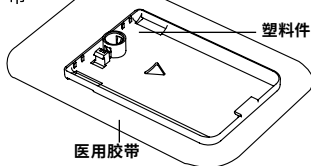
此外,皮下留置针附件底板的型号为MTM-4。

2. 产品组成

皮下留置软针由护套、留置硬管、留置软管、软管座、穿刺导向连接套、密封片和穿刺针座组成,可以分为护套、留置针、穿刺针3大部件,如下图所示。



底板包括:塑料件和医用胶带



3. 适用范围和禁忌症

适用范围

本产品用于从贴敷式胰岛素泵系统和储药器向皮下持续输注胰岛素药物。

本产品为一次性使用无菌医疗器械产品,使用时需与微泰医疗器械(杭州)有限公司的MTM-I型胰岛素泵和MTM-3型储药器组件配套使用。

预期使用环境

皮下留置软针可以由专业人员、熟练掌握该项操作的患有糖尿病的非专业人员或者家属在家中或在医疗单位使用,使用时与胰岛素泵系统和储药器组件配合使用,按照医嘱要求的胰岛素输注量进行胰岛素的基础率输注和大剂量输注。

适用人群

本产品与我公司的胰岛素泵系统配套使用,适用于需要短期或长期胰岛素泵治疗的糖尿病患者。

禁忌症

- ① 不得用于除胰岛素以外其他药物的输注;
- ② 不能用于血液或血液制品的输注。

4. 使用方法

- ① 先将手洗净,然后擦干净输

注部位并待其干燥，按照包装上的指示箭头撕开底板的包装，取出底板，撕掉底板胶布上的离型纸，可将其选择贴敷在图1所示的区域内（首选腹部，其次可依次选择上臂、大腿外侧、后腰、臀部等，需避开腹线、瘢痕、胰岛素注射硬结、腰带位置、妊娠纹和脐周2~3 cm 以内，妊娠中晚期的患者慎选腹部）；

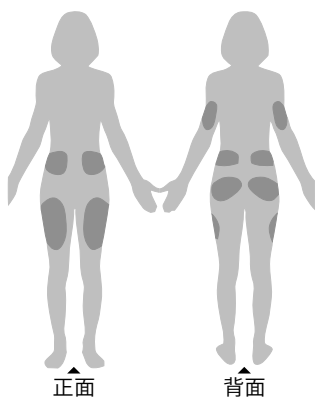


图1

② 打开皮下留置软针的包装，将皮下留置软针按图2所示的方向按压到助针器中，直至听到“咔嚓”一声并且无法再前进后松手，此时皮下留置软针已经牢固的固定在助针器上，并且助针器的推杆已经完全被顶出；

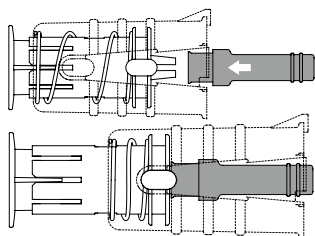


图2

③ 如图3所示，将皮下留置软针中的保护套移除，放在一边待用；

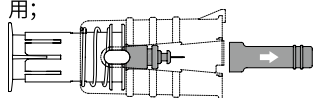


图3

④ 如图4所示，将助针器安装到底板上，注意助针器下端的三角形凸起与底板上三角形凹槽对应，同时助针器两侧的卡扣扣进底板的相应位置，压下助针器侧边的两个白色按键，将留置软针打入体内；

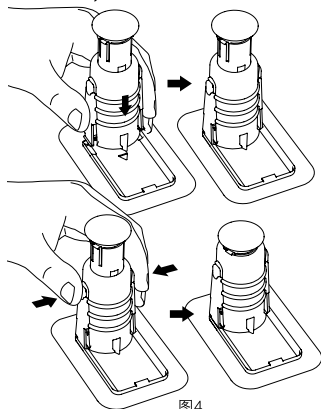


图4

⑤ 如图5所示,手指同时向内挤压助针器两侧的卡扣,将助针器从底板上移除。如果穿刺件还留在留置软针上,可以用手轻轻将其掰开,使其与留置软针分离,将保护套重新盖回到穿刺件上。

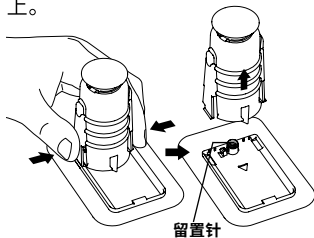
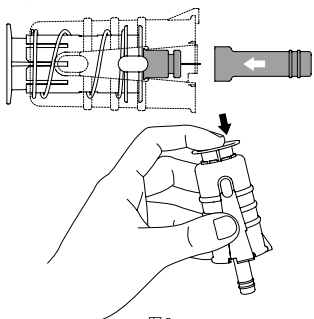


图5

⑥ 如果穿刺件留在助针器上,如图6,将保护套重新盖回到穿刺件上,用力按下助针器顶部的蓝色塑料件,将剩下的部件弹出;



⑦ 皮下留置硬针及其附件(底板)与胰岛素泵系统以及储药器配合的安装方法请详见《胰岛素

泵使用说明书》;

5.警告

- 由于不同人体的皮下脂肪量是不同的,请选择合适长度的针头。
- 针头植入不正确或者注射部位处置不当会造成药物输注错误、感染和/或注射部位刺痛。
- 植入前先用异丙醇对注射部位做清洁处理。
- 皮肤不同,贴敷位置不同,贴敷时间的长短也会有所不同。
- 如果首次使用,则应在专业医务人员在场时进行操作。
- 留置软针脱落不会使患者感觉疼痛,因此要经常检查,以确保其固定就位。软针必须总是保持完全植入状态,以百分之百地接收注入的药物。
- 如果注射处出现红肿,请更换底板和皮下留置软针。在原注射部位愈合前,请另寻其它部位注射。
- 如果胶带变松,或者软针完全或者部分脱离皮肤,请更换底板和皮下留置软针。
- 应该照疾病控制中心或者专业医务人员的指示,每48到72小时更换一次底板和皮下留置软针。
- 穿刺针一次性使用完毕后,

应放入尖锐物处理容器中，以避免安全隐患。不要清洗或者重新消毒。

- 此器械是无菌的，除非包装已打开或者破损。如果包装已打开或破损，请勿使用。

- 如果注射胰岛素时血糖水平异常升高，或发生阻塞报警，则需检查堵塞和/或泄露情况。如果怀疑有异常，应更换底板和皮下留置软针，因为软针可能已脱位、弯折和/或部分堵塞。若出现上述任何一种问题，则应与专业医务人员共同拟定计划，快速更换胰岛素。测试血糖水平以确保问题解决。

- 请务必使用本公司生产的皮下留置软针，使用其他厂家的皮下留置软针将无法使用或者造成伤害，本公司将不负责任。

- 本产品应在医生或专业人员指导下使用。

- 使用前请认真阅读说明书，并遵照使用说明使用。

- 使用中避免剧烈运动，以损坏皮下留置软针及胰岛素泵。

- 随时检查产品工作状态，关注报警提醒，避免漏液、堵塞、打折等情况发生。

- 按要求定期监测血糖水平，出现异常请及时与医务人员或专业人员联系。




6. 无菌信息说明

灭菌方式：环氧乙烷灭菌
有效期：3年（详见产品单包装标签上生产日期和失效日期）

7. 储存环境

本产品应储存在无腐蚀性气体、阴凉、干燥、通风良好的室内。避免与含氯化制剂的消毒剂储存在一起。

8. 标志列表

请勿再次使用	
注意，参考随附文件	
使用期限	
批次代码	LOT
经环氧乙烷灭菌	STERILE EO

9. 执行标准及生产许可

产品名称：胰岛素泵用皮下留置软针

产品规格：皮下留置软针

产品型号：HRN-S-60、HRN-S-90

注册人、生产企业名称：

微泰医疗器械（杭州）有限公司

注册人、生产企业住所：

杭州市余杭区海曙路9号3幢4层

生产企业生产地址：

杭州市余杭区海曙路9号3幢4层

生产许可证编号：

浙食药监械生产许20120119号

注册人、生产企业联系方式：

0571-88566372

售后服务单位：

微泰医疗器械（杭州）有限公司

医疗器械注册证编号：

国械注准20173153333

产品技术要求编号：国械注准20173153333

生产日期：请见单包装标签

有效期：3年

服务热线：4000-831-811